

LBユニット防振とは……………

LBユニット防振とは、不快な振動を効率良く、経済的に防ぐ防振ゴムユニットです。異型突起防振ゴムの上下に鋼板を溶着し、さまざまな振動源の仕様に合わせ無駄なくコンパクトに収まる設計をしてあるので、

効率的で高い防振効果はもちろん、
搬入、設置の容易化に伴う納期の短縮、
防振設置に掛かる付帯費用の圧縮、
設置作業の安全性確保、

等のメリットが見込めます。

防振ゴムには、劣化や老化を考慮して良質な素材を原料に使用した合成ゴムCR(クロロプレンゴム)を採用しており、長期の屋内外の使用に十分耐える製品となっています。

LBユニット防振適用機械、使用例

国内各メーカー製空調室内機、室外機(EHP、GHP)

- // ポンプ
- // チラー
- // 冷却塔
- // 吸収式冷温水発生機
- // 冷凍機
- // 発電機

横引き配管支持用

縦配管支持用

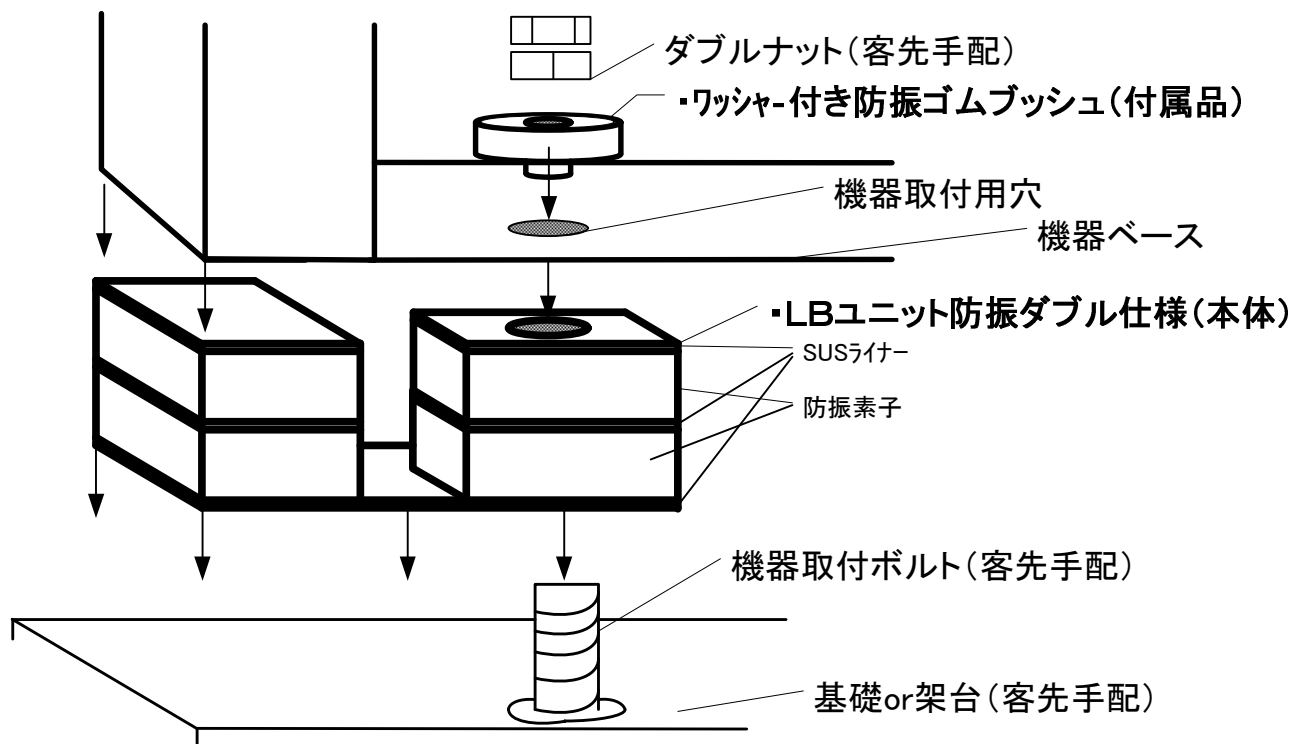
架台用

各種ボイラー

各種印刷機械

各種産業機械

LBユニット防振ダブル仕様詳細



※LBユニット防振 内容

- ・防振材本体 (SUSライナー-接着済み)
- ・防振ゴムブッシュ (SUSワッシャー-焼付け済み)

注) 機器取付用ボルト、ナット、ワッシャー類はお客様手配となります。



LBユニット防振シングル仕様詳細

